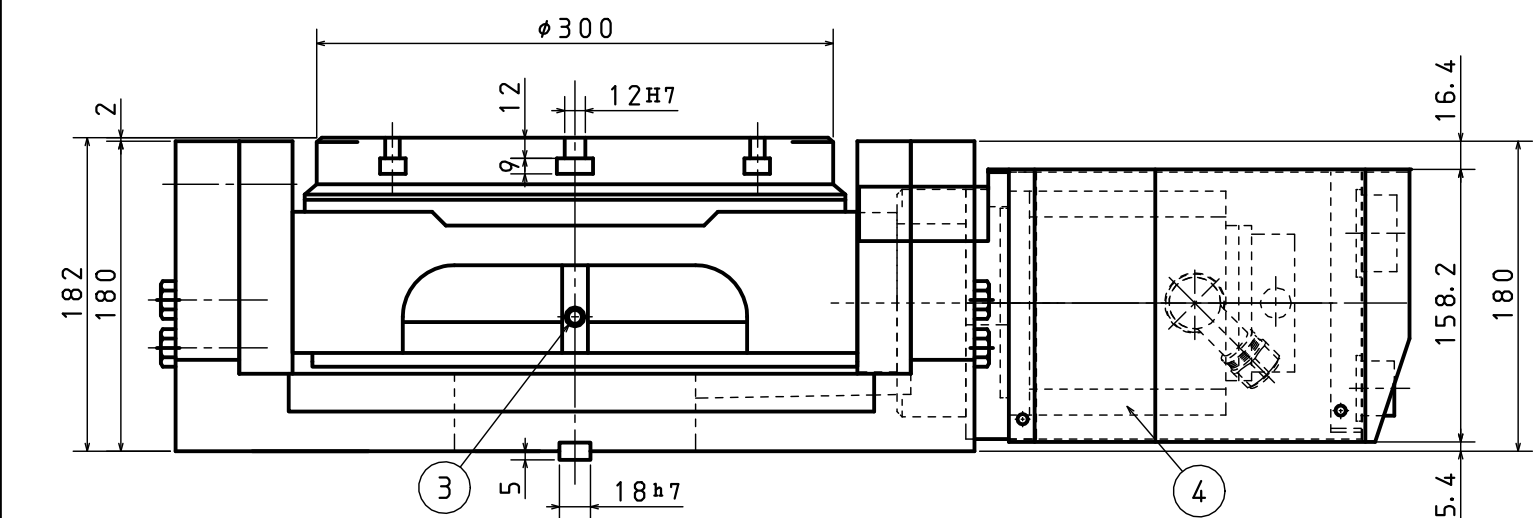


SPECIFICATION (仕様)	
DIAMETER OF TABLE テーブル直径	$\phi 300$ mm
DIAMETER OF SPINDLE HOLE スピンドル穴径	$\phi 60H7$ mm
CENTER HEIGHT (0°) センター高さ	182mm
CENTER HEIGHT (90°) センター高さ	208mm
WIDTH OF T-SLOT テーブルT溝巾	12H7mm
WIDTH OF GUIDE BLOCK ガイドブロック巾	18h7mm
INDEXING ACCURACY 割り出し精度	20 sec
CLAMPING METHOD クランプ方式	PNEUMATIC 空圧
CLAMPING TORQUE クランプトルク	20 kgf·m 196N·m
NET WEIGHT 自重	130 kg
INERTIA AT MOTOR SHAFT モーター軸換算イナーシャ	0.006kg·cm·sec ²
GD ² /4	0.0006kg·m ²
SERVO MOTOR サーボモータ	$\alpha i F4/4000$
TOTAL REDUCTION RATIO 総ギヤ比	1/180
ROTATION SPEED 回転速度	11.1rpm 11.1min ⁻¹
MIN INCREMENT 最小設定単位	0.001°
MAX LOAD (VER.) 最大積載荷重 (縦使用時)	100 kg
MAX LOAD (HOR.) 最大積載荷重 (水平使用時)	300 kg
MAX CUTTING THRUST 最大切削力	70 kgf·m 686N·m
MAX WORK INERTIA 最大ワークイナーシャ	34.4kg·cm·sec ²
GD ² /4	3.4kg·m ²



CLAMP PRESSURE SUPPLY PORT
クランプ用エア供給口 Rc 1/4

- | | |
|---|-------------------------------------|
| 1 | OIL FILL PORT FOR BODY
本体給油口 M12 |
| 2 | OIL GAUGE FOR BODY
本体用オイルゲージ |
| 3 | DRAIN PORT FOR BODY
本体排油口 Rc 1/4 |
| 4 | SERVO MOTOR
サーボモータ |

記号	訂正	日	付	訂正者	記	事	チェック
△	x						
△	x						
△	x						
△	x						

KIND	TITLE	CUSTOMER		
	CNC ROTARY TABLE			
MACHINE MODEL	CODE NO.	DESIGNED	CHECKED	APPROVED
	NST300FA	MATSUO	KAMAURA	YOSHIMOTO
SCALE	1/3	DIR-NAME	NST	
DATE	2012/JUL/26	DRWG NO.	TCA-08243/0	