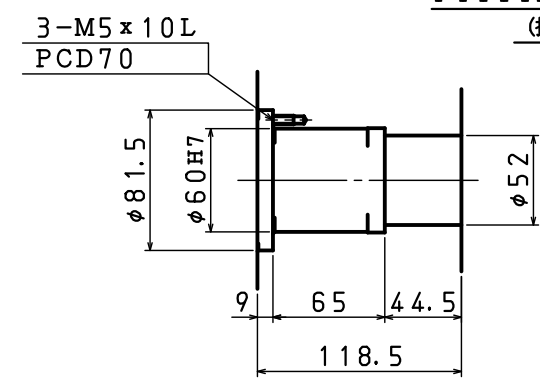
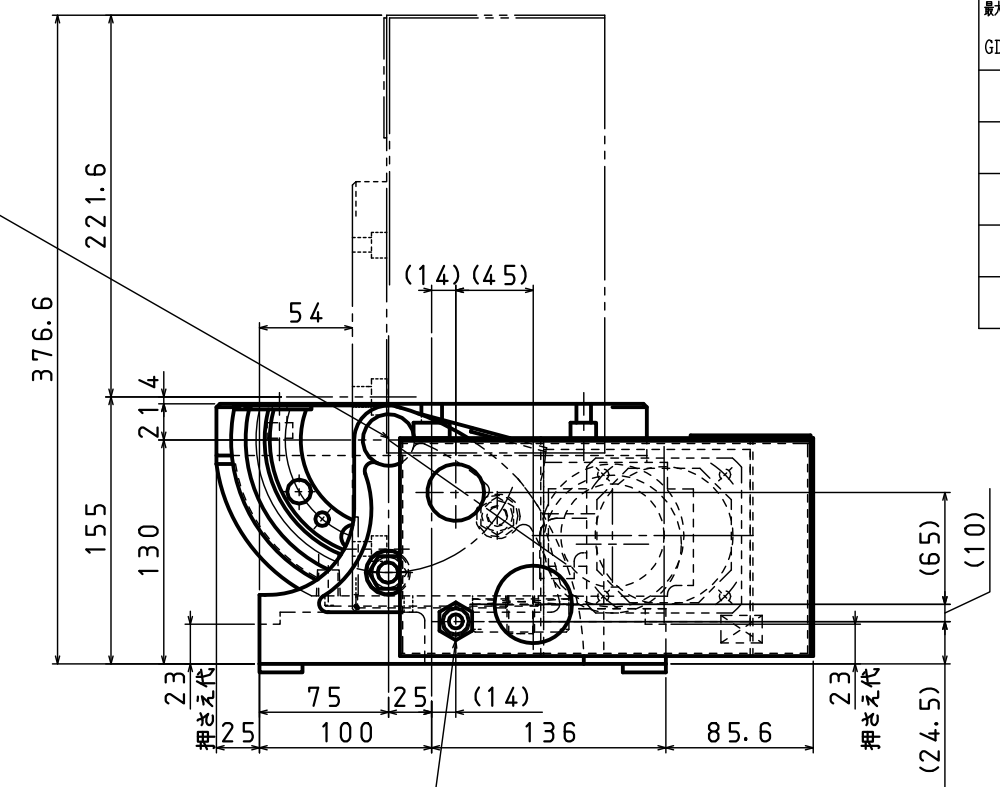
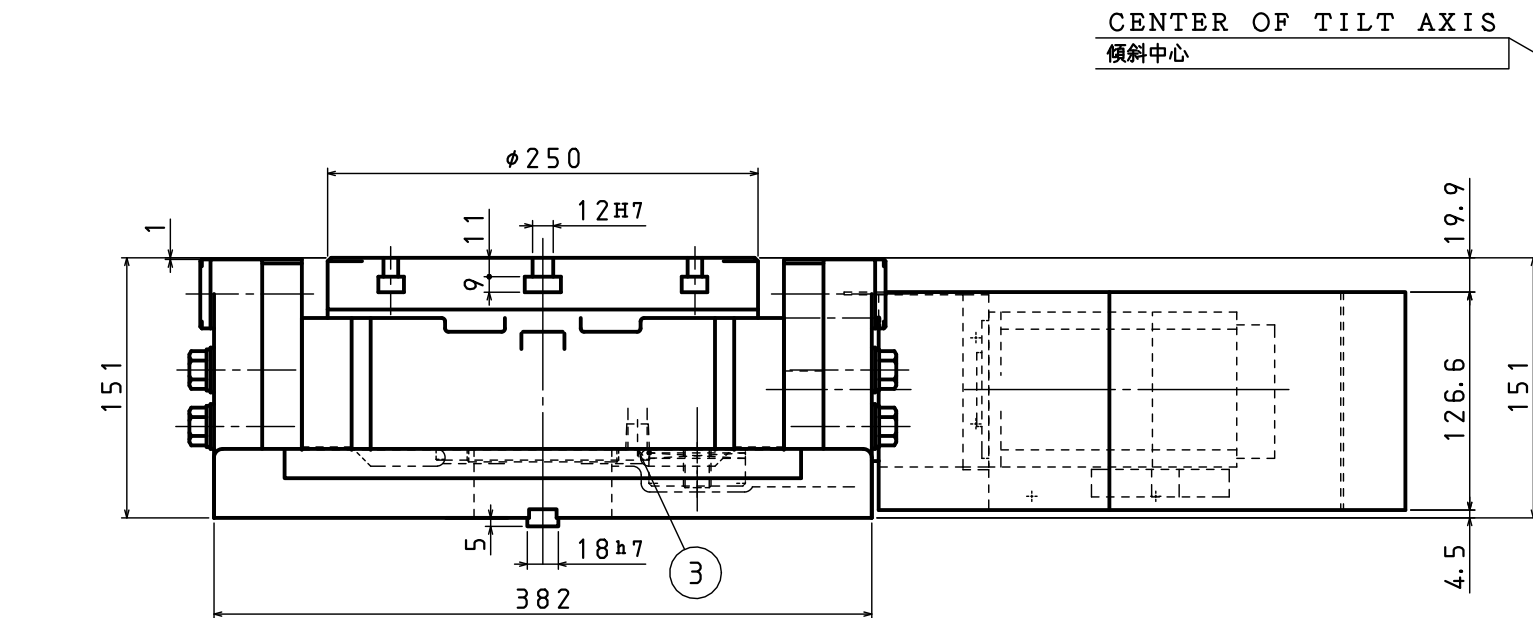


FITTING METAL 3SETS
(押え金具 3セット)

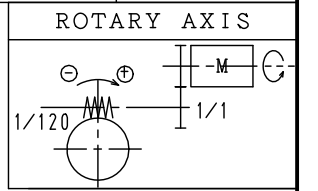


DETAIL OF CENTER BORE
センター穴詳細図



PNEUMATIC PRESSURE
SUPPLY PORT Rc 1/4
ブレーキ用エア供給口 Rc 1/4

SPECIFICATION (仕様)	
DIAMETER OF TABLE テーブル直径	φ250mm
DIAMETER OF SPINDLE HOLE スピンドル穴径	φ60H7mm
CENTER HEIGHT (0°) センター高さ	151mm
CENTER HEIGHT (90°) センター高さ	155mm
WIDTH OF T-SLOT テーブル溝巾	12H7mm
WIDTH OF GUIDE BLOCK ガイドブロック巾	18h7mm
INDEXING ACCURACY 割り出し精度	20sec
CLAMPING METHOD ブレーキ方式	PNEUMATIC 空圧
CLAMPING TORQUE ブレーキトルク	15kgf・m 147N・m
NET WEIGHT 自重	75kg
INERTIA AT MOTOR SHAFT モーター軸換算イナーシャ	0.004kg・cm・sec ²
GD ² /4	0.0004kg・m ²
SERVO MOTOR サーボモータ	α2/2000 (3000) αiF2/5000
TOTAL REDUCTION RATIO 総ギヤ比	1/120
ROTATION SPEED 回転速度	16.6rpm 16.6min ⁻¹
MIN INCREMENT 最小設定単位	0.001°
MAX LOAD (VER.) 最大積載荷重 (縦使用時)	50kg
MAX LOAD (HOR.) 最大積載荷重 (水平使用時)	100kg
MAX CUTTING THRUST 最大切削力	42kgf・m 412N・m
MAX WORK INERTIA 最大ワークイナーシャ	13.8kg・cm・sec ²
GD ² /4	1.35kg・m ²



- 1 OIL FILL PORT FOR BODY
本体給油口 M12
- 2 OIL GAUGE FOR BODY
本体用オイルゲージ
- 3 DRAIN PORT FOR BODY
本体排油口 Rc 1/4
- 4 SERVO MOTOR
サーボモータ

MACHINE MAKER	TITLE	CUSTOMER		
	CNC ROTARY TABLE			
MACHINE MODEL	CODE NO.	DESIGNED	CHECKED	APPROVED
	NST250FA	OKU	YOSHIMOTO	KOBAYASHI
SCALE	1/3	DIR-NAME	NST	
DATE	2003/JUN/30	DRWG NO.	TCA-55017/0	

取付きキー: W16B
KS-NS250R-02/3