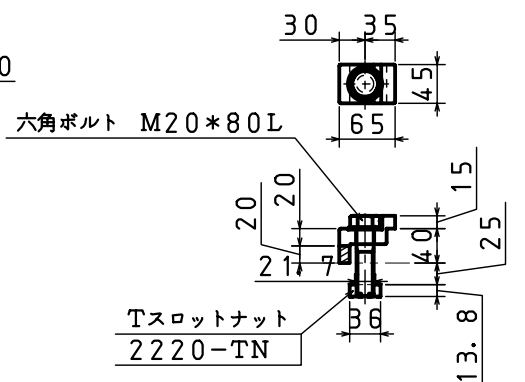


SPECIFICATION (仕様)	
DIAMETER OF TABLE テーブル直径	φ1200mm
DIAMETER OF SPINDLE HOLE スピンドル径	φ300H7mm
CENTER HEIGHT センター高さ	340mm
WIDTH OF T-SLOT テーブルT溝巾	22H7mm
WIDTH OF GUIDE BLOCK ガイドブロック巾	22h7mm
INDEXING ACCURACY 割り出し精度	15 sec
CLAMPING METHOD ブレーキ方式	HYDRAULIC 油圧
CLAMPING TORQUE ブレーキトルク	18000N・m
NET WEIGHT 自重	1900kg
INERTIA AT MOTOR SHAFT モーター軸慣性モーメント	0.11kg・cm・sec ²
GD ² /4	0.0108kg・m ²
SERVO MOTOR サーボモータ	FANUC α22iF/3000
TOTAL REDUCTION RATIO 総ギヤ比	1/360
ROTATION SPEED 回転速度	2.7rpm 2.7min ⁻¹
MIN INCREMENT 最小設定単位	0.001°
MAX LOAD (VER.) 最大縦向き荷重 (横使用時)	*****
MAX LOAD (HOR.) 最大横向き荷重 (横使用時)	7000kg
MAX CUTTING THRUST 最大切削力	650kgf・m 6370N・m
MAX WORK INERTIA 最大ワークイナーシャ	1300kg・m ²
GD ² /4	
ROTARY AXIS	



水平置き専用
ソレノイドバルブ内蔵
ブレーキ検出部内蔵

FITTING METAL (4 SETS)
取付金具 (4 セット)

KS-CN120R-AA2

記号	訂正数	日	付	訂正者	記	事	チェック
1	×				1	OIL FILLINGPORT FOR BODY 本体給油口 M20p=2.0	4
2	×				2	DRAINPLUG FOR BODY 本体排水口 Rc1/2	5
3	×				3	SIGHT GLASS FOR BODY 本体オイルポット窓	
4	×				4	PUMP PORT FOR BRAKE ブレーキ用油圧 Pキ' -ト Rc3/8	
					5	TANK PORT FOR BRAKE ブレーキ用油圧 Tキ' -ト Rc3/8	



MACHINE MAKER	TITLE	CUSTOMER		
	CNC ROTARY TABLE			
MACHINE MODEL	CODE NO.	DESIGNED	CHECKED	APPROVED
CNC1200FA		吉本		H. Y
SCALE	DATE	DIR-NAME	CNC	
1/6	2011/MAR/28			
NIKKEN KOSAKUSHO WORKS, LTD.		DRWG NO.	TCA-51060/0	

NIKKEN KOSAKUSHO WORKS, LTD. ALL Rights Reserved