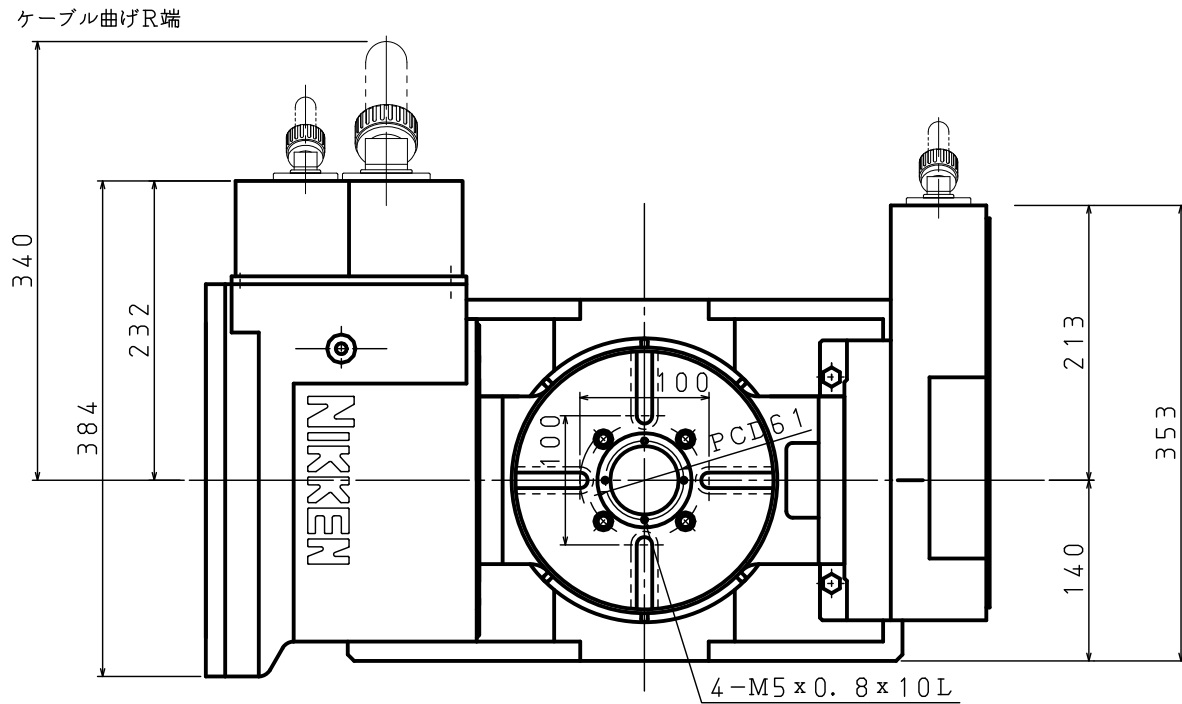
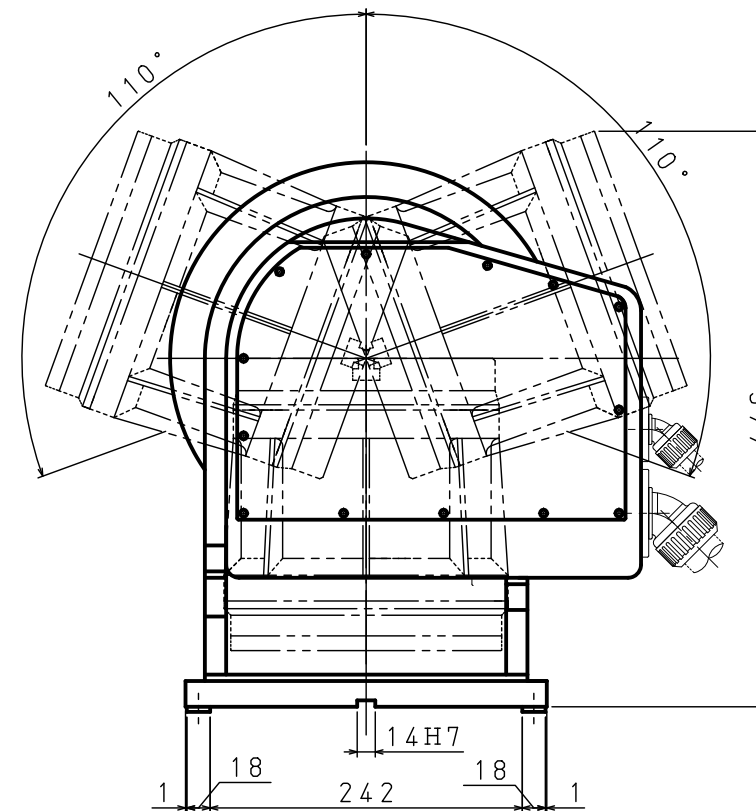
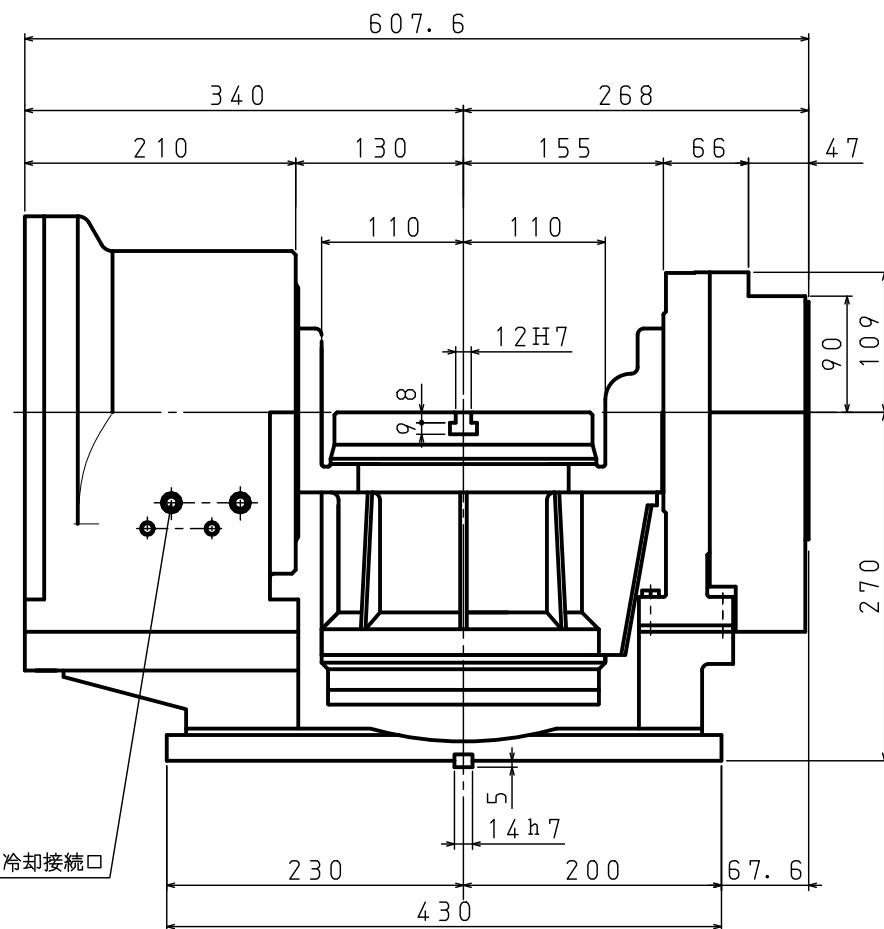
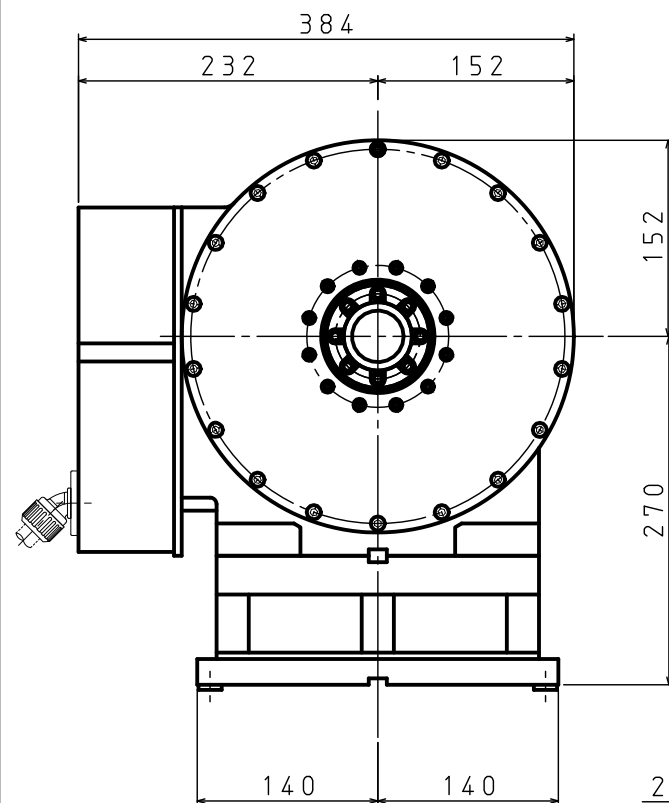
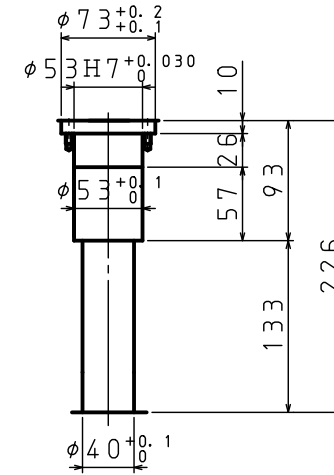


A2 TYPE  
FITTING METAL (4 Sets)  
取付け金具 (4セット)



スピンドル孔詳細



SPECIFICATION (仕様)	
DIAMETER OF TABLE テーブル直径	φ200mm
DIAMETER OF SPINDLE HOLE スピンドル穴径	φ53H7mm
CENTER HEIGHT (90°) センター高さ	270mm
TABLE HEIGHT IN HORIZONTAL POSITION (0°) テーブル上面高さ	270mm
WIDTH OF T-SLOT テーブルT溝巾	12H7mm
WIDTH OF GUIDE BLOCK ガイドブロック巾	14h7mm
TILT AXIS TRAVEL 傾斜角度範囲	-110°~+110°
MAX LOAD (0°~30°) 最大積載荷重	30kg
MAX LOAD (30°~90°) 最大積載荷重	30kg
CLAMPING METHOD プレキ方式	PNEUMATIC 空圧
MIN INCREMENT 最小設定範囲	0.001°
NET WEIGHT 自重	183kg
ROTARY AXIS (回転軸)	
INDEXING ACCURACY 割出精度	±10sec
CLAMPING TORQUE プレキトルク	150Nm (@0.5MPa)
SERVO MOTOR サーボモータ	FANUC DiS60/400
ENCORDER 検出器	FANUC αiCZセンサ512A
RAPID SPEED テーブル回転速度	200rpm 200min <sup>-1</sup>
TILT AXIS (傾斜軸)	
INDEXING ACCURACY 割出精度	±15sec
CLAMPING TORQUE プレキトルク	500Nm (@0.5MPa)
SERVO MOTOR サーボモータ	FANUC DiS150/300
ENCORDER 検出器	FANUC αiCZセンサ512A
RAPID SPEED テーブル回転速度	150rpm 150min <sup>-1</sup>

KS-DD5AX200-FA18R  
KS-DD5AX200-FA15T

記号	訂正	日	付	訂正者	記	事	チェック
①	x						
②	x						
③	x						
④	x						

MACHINE MAKER	TITLE Tilting Rotary Table	CUSTOMER		
MACHINE MODEL	CODE NO. 5AX-DD200BF2	DESIGNED IKEDA	CHECKED FUJIMOTO	APPROVED YOSHIMOTO
SCALE	1/4	DIR-NAME		
DATE	2010/DEC/27	DRWG NO. TCA-F0022/0		